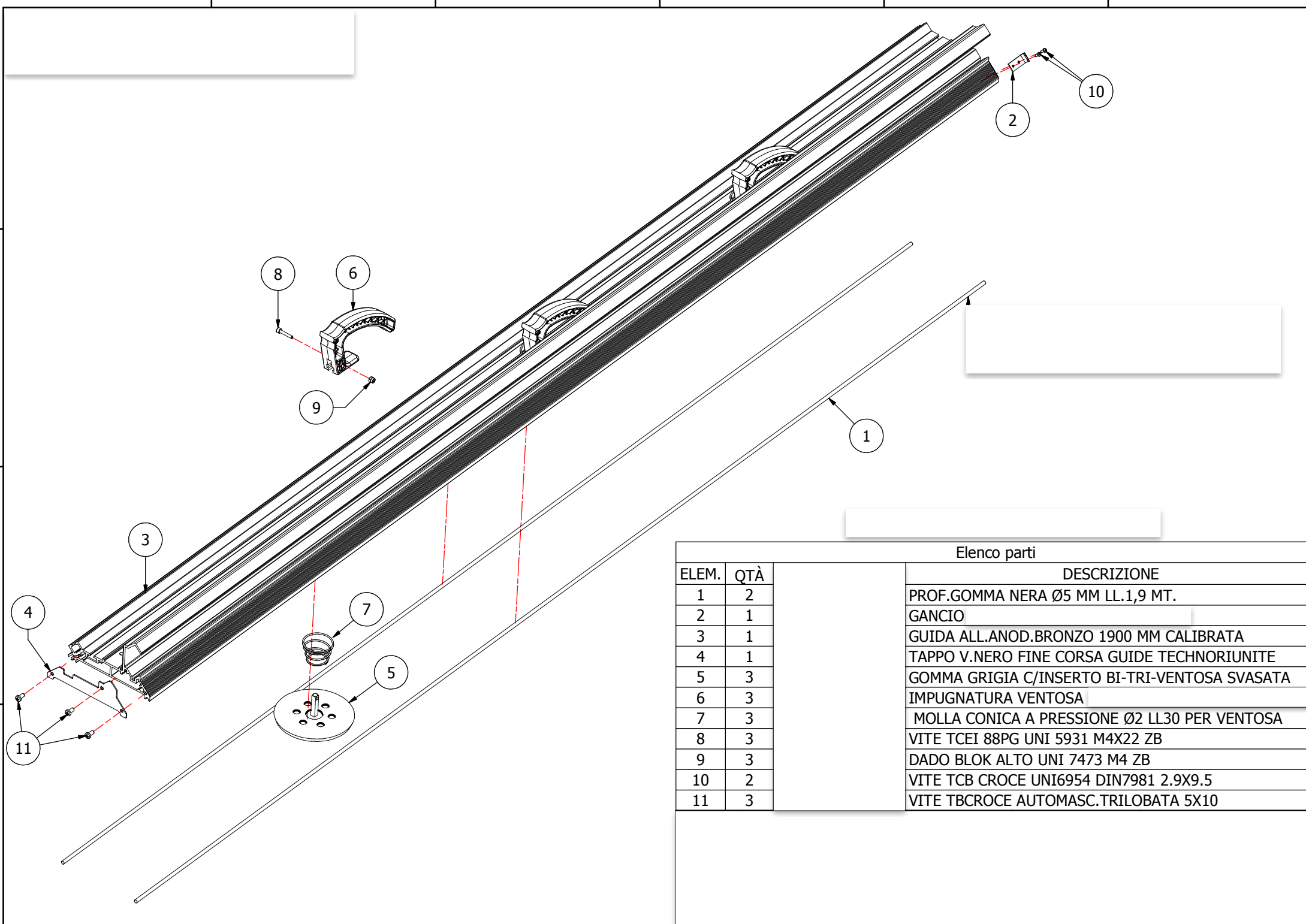


POSSA - TOOLS - FA

TECHNOFRUN



Elenco parti

ELEM.	QTÀ	DESCRIZIONE
1	2	PROF.GOMMA NERA Ø5 MM LL.1,9 MT.
2	1	GANCIO
3	1	GUIDA ALL.ANOD.BRONZO 1900 MM CALBRATA
4	1	TAPPO V.NERO FINE CORSA GUIDE TECHNORIUNITE
5	3	GOMMA GRIGIA C/INSERTO BI-TRI-VENTOSA SVASATA
6	3	IMPUGNATURA VENTOSA
7	3	MOLLA CONICA A PRESSIONE Ø2 LL30 PER VENTOSA
8	3	VITE TCEI 88PG UNI 5931 M4X22 ZB
9	3	DADO BLOK ALTO UNI 7473 M4 ZB
10	2	VITE TCB CROCE UNI6954 DIN7981 2.9X9.5
11	3	VITE TBCROCE AUTOMASC.TRILOBATA 5X10