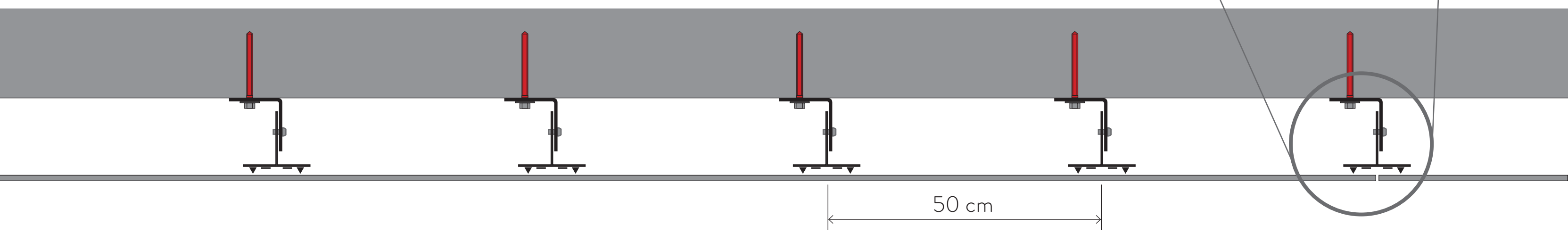
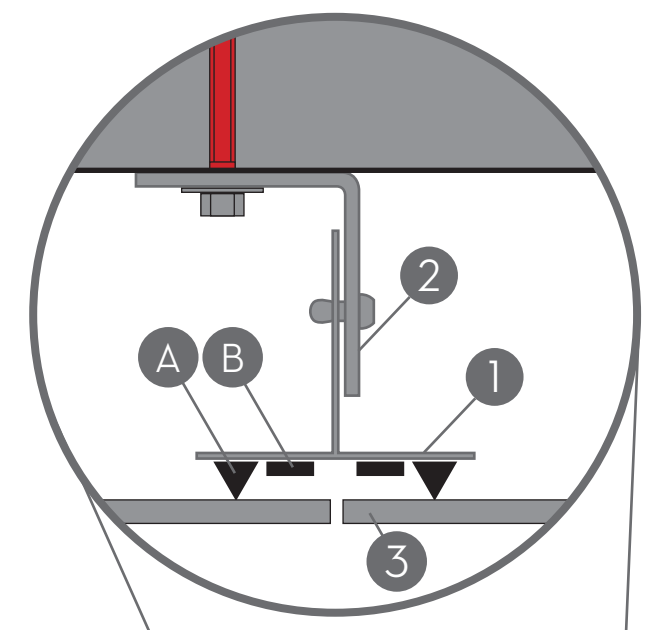


- 1 vertical structure T / struttura verticale T
- A microsystem adhesive
- B doble adhesive tape / tape biadesivo
- 2 L-shaped bracket / Staffa ad L
- 3 lastra di rivestimento / lastra di rivestimento



LAYOUT PARETE MICRO T / LAYOUT PARETE MICRO T

